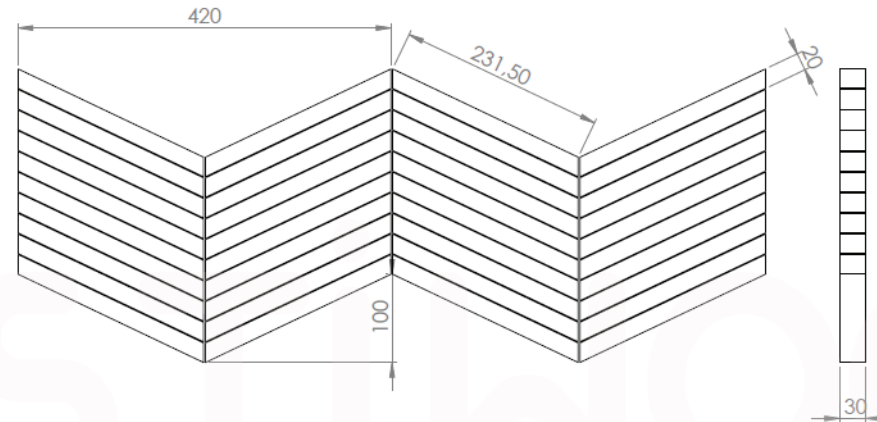




## CARACTÉRISTIQUES TECHNIQUES



## CARACTÉRISTIQUES GÉNÉRALES

Bois massifs aux certifications PEFC  
Des performances acoustiques élevées  
Une réaction au feu optimale  
Euroclasse B-s1, D0 selon la norme EN 13501-1  
Une bonne résistance à l'humidité  
une essence principale est proposée: ACAJOU/WENGUE/NOYER

### FINITION / REACTION AU FEU (Selon en 13501-1)

Naturel	D-s1,d0 / B-s1,d0
Vernis incolore	B-s1,d0

## APPLICATION