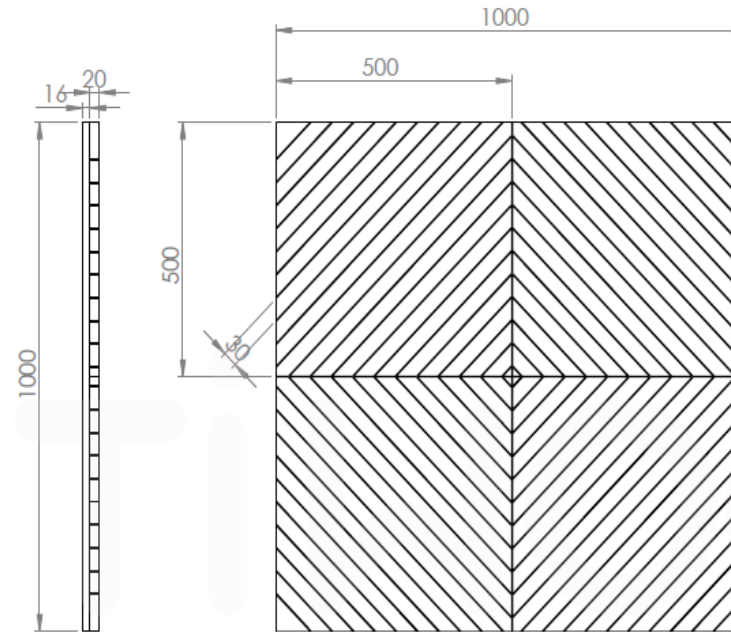


DESIGN AW 2.01

ACOUSTIWOOD



CARACTÉRISTIQUES TECHNIQUES



CARACTÉRISTIQUES GÉNÉRALES

Bois massifs aux certifications PEFC
Des performances acoustiques élevées
Une réaction au feu optimale
Euroclasse B-s1, D0 selon la norme EN 13501-1
Une bonne résistance à l'humidité
une essence principale est proposée: **NOYER**
sur MDF noir

APPLICATION

FINITION / REACTION AU FEU (Selon en 13501-1)

Naturel	D-s1,d0 / B-s1,d0
Vernis incolore	B-s1,d0